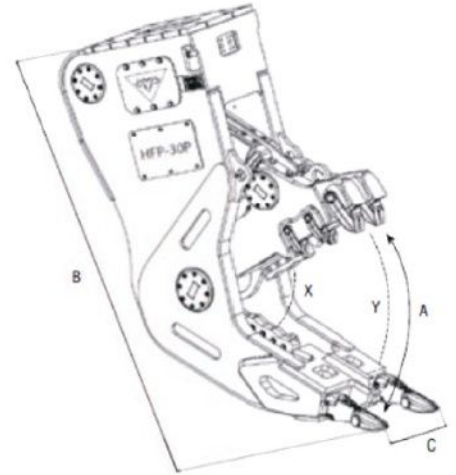
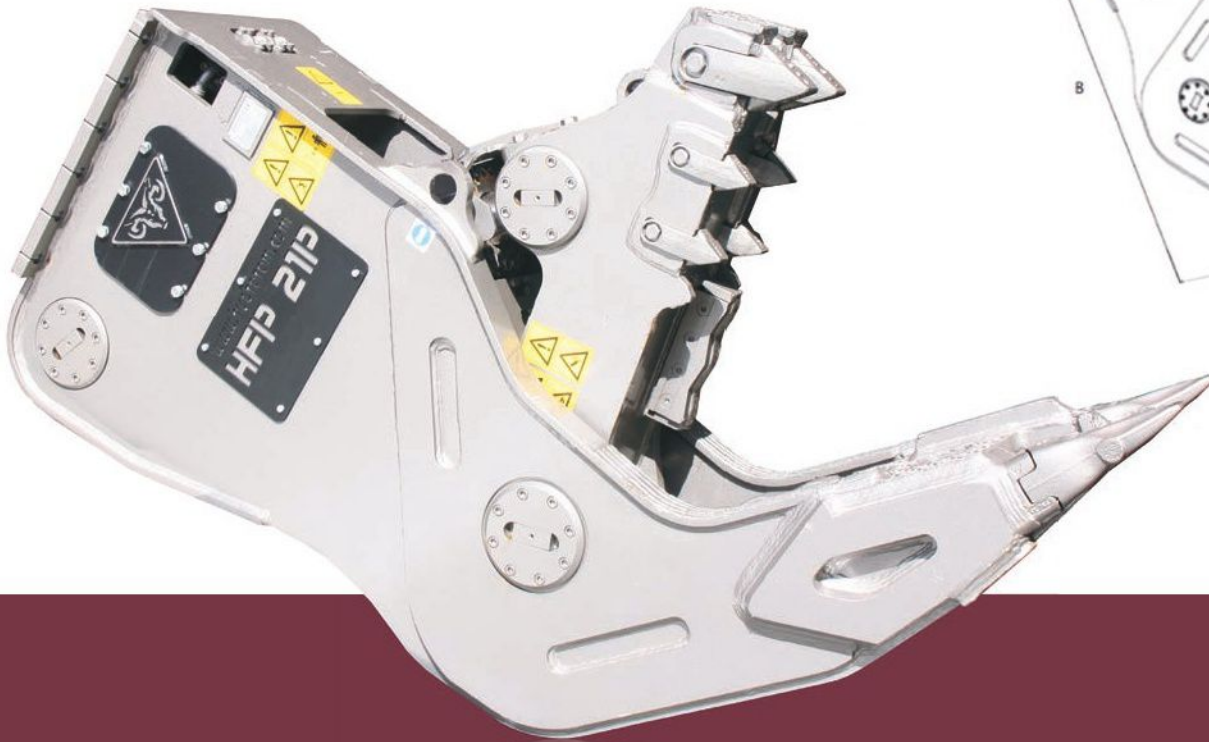
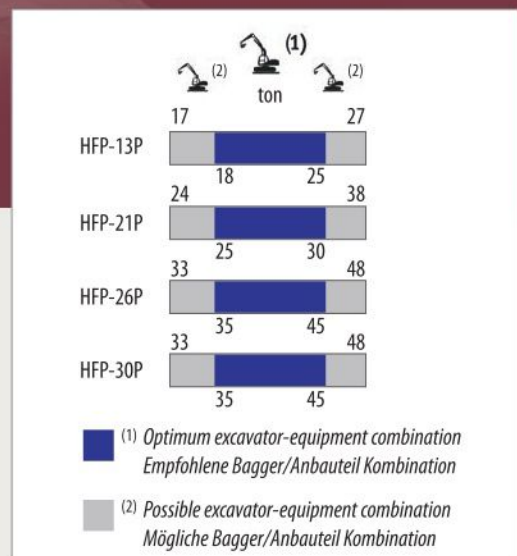


FIXED PULVERIZERS STARRE PULVERISIERER

Powerbooster HFP SERIES



			HFP-13P	HFP-21P	HFP-26PR*	HFP-30P
Kg **	Gewicht / Weight	Kg.	1300	2055	2520	2660
A	-	mm.	710	835	835	890
B	-	mm.	1740	1845	2215	1955
C	-	mm.	420	540	540	670
	Messerlänge / Cutter length	mm.	220	260	260	260
X	-	T.	180	250	250	270
Y	-	T.	78	100	100	115
	Arbeitsdruck Bagger / Working pressure excavator	Bar	250	250	250	250
	Ölvolumenstrom / Oilflow	l/min.	120/160	180/250	180/250	230/300
	Arbeitsdruck beim rotieren / Working pressure rotation	Bar	-	-	140	-
	Ölvolumenstrom beim rotieren / Oilflow rotation	l/min.	-	-	10	-



(*) Hydraulic rotation

(**) The above mentioned weight is without connection plate

(*) Hydraulisch drehbar

(**) Die oben genannten Gewichte beinhalten nicht die Bagger Anbauplatte

