

Powerbooster MK SERIES

MULTIPROCESSORS
MULTIPROZESSOREN

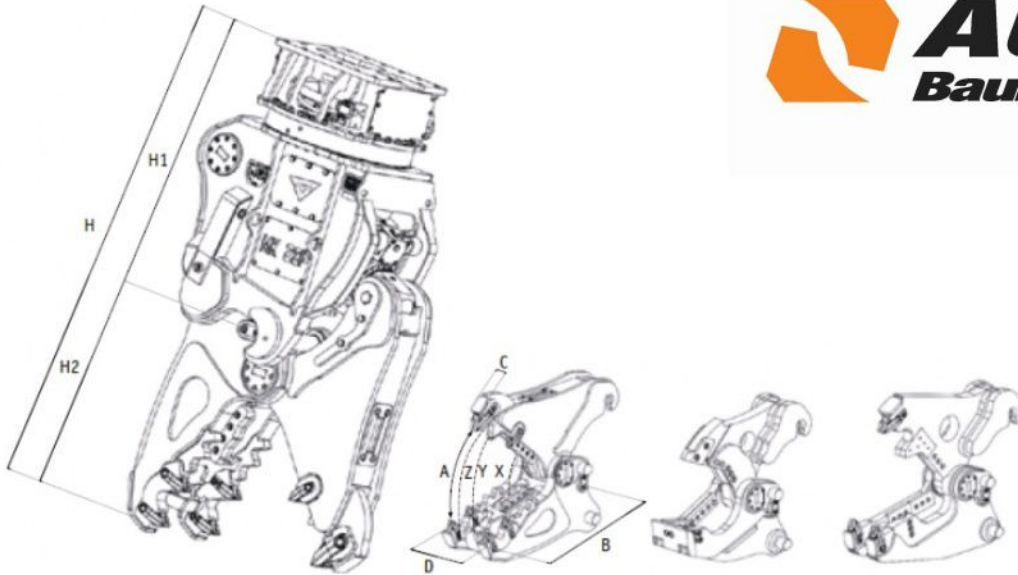


- ✓ New IZI-Lock® system that allows you to replace the kit in only 3 minutes.
- ✓ Increased overall performance of crushing power and speed given by the structural redesign.
- ✓ Available with the new kit of primary demolition jaws.
- ✓ Neues IZI-Lock®- System, mit dem Sie das Wechselgebiss in nur 3 Minuten wechseln können.
- ✓ Höhere leistung, Geschwindigkeit und Kraft durch zufügung von einem Powerbooster.
- ✓ Erhältlich mit dem neuen Satz von primären Abbruchbacken.

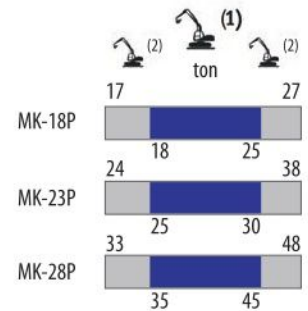




AUSTRO
Baumaschinen, s.r.o.



			MK-18P	MK-23P	MK-28P
**	Gewicht / Weight	Kg.	1335	1520	2015
H1**	-	mm.	1270	1330	1385
	Arbeitsdruck Bagger / Working pressure excavator	Bar	250	250	250
	Ölvolumenstrom / Oilflow	L/min.	130-200	180-250	230-300
	Arbeitsdruck beim rotieren / Working pressure rotation	Bar	140	140	140
	Ölvolumenstrom beim rotieren / Oilflow rotation	L/min.	10	10	10



(1) Optimum excavator-equipment combination
Empfohlene Bagger/Anbauteil Kombination

(2) Possible excavator-equipment combination
Mögliche Bagger/Anbauteil Kombination

			P-Jaw			S-Jaw			C-Jaw		
			MK 18P	MK 23P	MK 28P	MK 18P	MK 23P	MK 28P	MK 18P	MK 23P	MK 28P
**	Gewicht / Weight	Kg.	780	1000	1425	650	1020	1310	760	1185	1400
A	-	mm.	750	850	905	410	515	520	690	815	850
B	-	mm.	720	780	820	485	545	560	750	800	815
C	-	mm.	300	300	360	100	120	130	110	130	130
D	-	mm.	465	485	590	330	380	440	320	350	415
	Messerlänge / Cutter length	mm.	220	260	260	470	510	565	420	480	500
H2**	-	mm.	950	1065	1145	785	910	965	1010	1145	1185
X	-	mm.	255	260	340	510	610	815	480	620	710
Y	-	mm.	120	155	155	210	280	325	130	160	175
Z	-	mm.	80	105	120	115	150	165	80	105	120
Ø max.	-	mm.	40	45	50	55	65	70	45	50	55