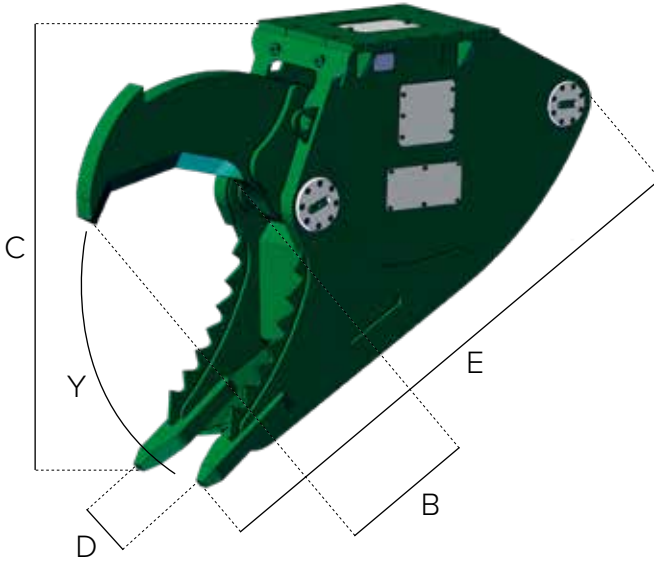


HSC SERIES

Stump cutter/ Wurzelscheren



STUMP CUTTER / WURZELSCHEREN

			HSC-1100	HSC-2200
Excavatorclass	Baggerklasse	t.	13-18	18-25
Weight	Gewicht	kg.	1320	2380
Jaw opening	Maulweite	mm	980	1400
Workingpressure	Arbeitsdruck	bar	280-310	280-310
Oilflow	Ölvolumenstrom	l/min	150-200	200-250
B	B	mm	700	940
C	C	mm	1500	1940
D	D	mm	425	580
E	E	mm	2120	2775
Y	Y	t.	26	31

